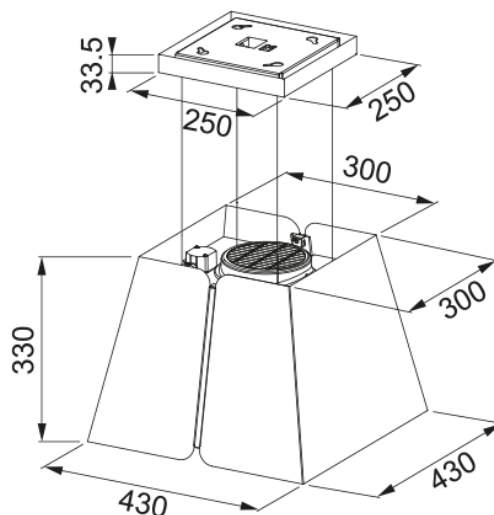


VICTORIA 43 NEGRA MATE | 345.0708.792



Descubre la campana extractora de isla Victoria 43 Negra Mate de Mepamsa, una solución eficiente y elegante para tu cocina. Esta campana extractora de isla de 43 cm no solo elimina eficazmente los olores y el humo, sino que también añade un toque de estilo con su diseño moderno y acabado en negro mate. Con una capacidad de extracción máxima de 740 m³/h en su nivel Boost, asegura una mayor aspiración y un flujo de aire óptimo. La presión máxima es de 580 Pa, con un nivel sonoro mínimo de 53 dB(A) en su nivel más bajo. La tecnología avanzada de Mepamsa garantiza un funcionamiento silencioso y eficiente, proporcionando un mantenimiento sin complicaciones. Ideal para cualquier diseño de cocina, la campana extractora de isla Victoria 43 Negra Mate de Mepamsa no solo mejora la calidad del aire, sino que también eleva la estética y funcionalidad de tu espacio culinario.

Aspecto

Categoría de campana

Colgante

Acabado

Negro mate

Dimensiones

Ancho en mm

430.0

Diámetro salida del aire

150

Especificaciones energéticas

Tipo de enchufe

Sin enchufe

Consumo anual de energía AEC

55.8

Clase de eficiencia dinámica F

A

Clase de eficiencia de la luz

A

Eficiencia filtrado grasa CI

C

Voltaje del motor

220-240V 50-60Hz

Nombre del motor gr Comm.

SP A+

N.º de motores

1

Instalación

Instalación

Isla

Especificaciones del producto

Sensor calidad del aire

No

Clase de eficiencia energética

A

Válvula antirretorno

No

Salida trasera

No

Antigoteo

No

UI Type

Pulsador

Lamp Type	Foco LED cuadrado
Identificación de Producto	
Marca	Mepamsa
Familia	Ninguno
Gama	BEAT
Blower tech.name	D39
Propiedades	
N.º lámparas	2
Tipo de luz	Led S2000 3000K
Control remoto	No
Waterproof	No
Tipo de UI	Pulsantes
Número de velocidades	3+i
Ajuste de la velocidad	No
24H	No
Retardo	No
Sensor auto inicio	No
WI-FI	No
Tipo filtro grasa	Cassette
Tipo de filtro	Inox
Filtro de carbón	Sí

Prestaciones

Velocidad	1	2	3	Boost
Aspiración (m ³ h)	270.0	410.0	580.0	740.0
Presión. max (Pa)	450.0	540.0	570.0	580.0
Potencia (Watt)	150.0	200.0	240.0	250.0
Nivel sonoro dB(A)	53.0	59.0	66.0	70.0