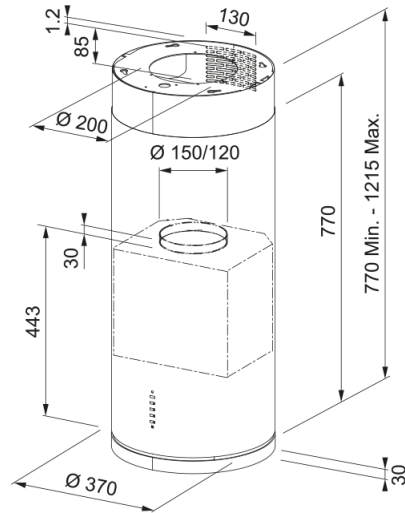


CYLINDRA ISLA PRO BLANCA | 335.0576.298



Descubre la campana extractora de isla Cylindra Isla Pro Blanca/2 de Mepamsa, una solución eficiente y elegante para tu cocina. Esta campana extractora de isla de 43 cm no solo elimina eficazmente los olores y el humo, sino que también añade un toque de estilo con su diseño moderno y acabado en blanco. Con una capacidad de extracción máxima de 660 m³/h en su nivel Boost, asegura una mayor aspiración y un flujo de aire óptimo. La presión máxima es de 530 Pa, con un nivel sonoro mínimo de 49 dB(A) en su nivel más bajo. La tecnología avanzada de Mepamsa garantiza un funcionamiento silencioso y eficiente, proporcionando un mantenimiento sin complicaciones. Ideal para cualquier diseño de cocina, la campana extractora de isla Cylindra Isla Pro Blanca/2 de Mepamsa no solo mejora la calidad del aire, sino que también eleva la estética y funcionalidad de tu espacio culinario.

Aspecto

| | |
|----------------------|--------|
| Categoría de campana | Design |
| Acabado | Blanco |

Dimensiones

| | |
|--------------------------|-------|
| Anchura en mm | 370.0 |
| Diámetro salida del aire | 150 |

Especificaciones energéticas

| | |
|-------------------------------|------------------|
| Tipo de enchufe | Sin enchufe |
| Consumo anual de energía AEC | 78.1 |
| Clase eficiencia dinámica | C |
| Clase de eficiencia de la luz | A |
| Eficiencia filtrado grasa Cl | C |
| Voltaje del motor | 220-240V 50-60Hz |
| Nombre del motor gr Comm. | SP 800 |
| N.º de motores | 1 |

Instalación

| | |
|-------------|------|
| Instalación | Isla |
|-------------|------|

Especificaciones del producto

| | |
|--------------------------------|----|
| Sensor calidad del aire | No |
| Clase de eficiencia energética | B |

Identificación de Producto

| | |
|-------|-----------------|
| Marca | Mepamsa |
| Gama | CYLINDRA ISLAND |

Propiedades

| | |
|------------------------|------------------------------|
| N.º lámparas | 4 |
| Tiempo de iluminación | Led S1001 4000K |
| Control remoto | No |
| Waterproof | No |
| Tipo de UI | Pulsantes |
| Número de velocidades | Ver archivo de configuración |
| Ajuste de la velocidad | 3+i |
| 24H | No |
| Retardo | No |
| Sensor auto inicio | No |
| WI-FI | No |
| Tipo filtro grasa | Cassette |
| Tipo de filtro | Aluminio |
| Filtro de carbón | No |

Prestaciones

| Velocidad | 1 | 2 | 3 | Boost |
|-------------------------------|-------|-------|-------|-------|
| Aspiración (m ³ h) | 290.0 | 440.0 | 570.0 | 660.0 |
| Presión, max (Pa) | 390.0 | 460.0 | 500.0 | 530.0 |
| Potencia (Watt) | 130.0 | 165.0 | 210.0 | 250.0 |
| Nivel sonoro dB(A) | 49.0 | 58.0 | 65.0 | 68.0 |