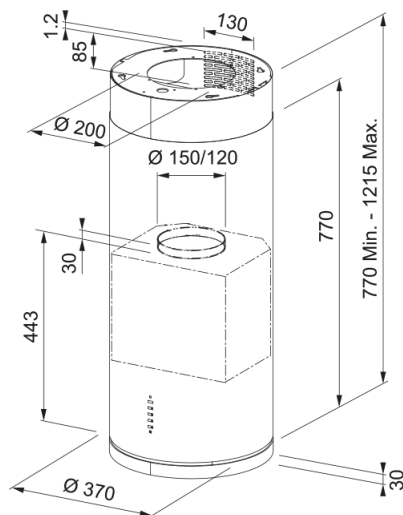


CYLINDRA ISLA PRO INOX LED0 | 335.0529.082



Descubre la campana extractora de isla Cylindra Isla Pro Inox LED0/2 de Mepamsa, una solución eficiente y elegante para tu cocina. Esta campana extractora de isla no solo elimina eficazmente los olores y el humo, sino que también añade un toque de estilo con su diseño moderno y acabado en acero inoxidable. Con una capacidad de extracción máxima de 660 m³/h en su nivel Boost, asegura una mayor aspiración y un flujo de aire óptimo. La presión máxima es de 530 Pa, con un nivel sonoro mínimo de 49 dB(A) en su nivel más bajo. La tecnología avanzada de Mepamsa garantiza un funcionamiento silencioso y eficiente, proporcionando un mantenimiento sin complicaciones. Ideal para cualquier diseño de cocina, la campana extractora de isla Cylindra Isla Pro Inox LED0/2 de Mepamsa no solo mejora la calidad del aire, sino que también eleva la estética y funcionalidad de tu espacio culinario.

Aspecto

Categoría de campana

Design

Acabado

Acero inoxidable

Dimensiones

Anchura en mm

370.0

Diámetro salida del aire

150

Especificaciones energéticas

Tipo de enchufe

Sin enchufe

Consumo anual de energía AEC

78.1

Clase eficiencia dinámica

C

Clase de eficiencia de la luz

A

Eficiencia filtrado grasa CI

C

Voltaje del motor

220-240V 50-60Hz

Nombre del motor gr Comm.

SP 800

N.º de motores

1

Instalación

Instalación

Isla

Especificaciones del producto

Sensor calidad del aire

No

Clase de eficiencia energética

B

Identificación de Producto

Marca

Mepamsa

Gama

CYLINDRA ISLAND

Propiedades

N.º lámparas	4
Tiempo de iluminación	Led S1001 4000K
Control remoto	No
Waterproof	No
Tipo de UI	Pulsantes
Número de velocidades	Ver archivo de configuración
Ajuste de la velocidad	3+i
24H	No
Retardo	No
Sensor auto inicio	No
WI-FI	No
Tipo filtro grasa	Cassette
Tipo de filtro	Aluminio
Filtro de carbón	No

Prestaciones

Velocidad	1	2	3	Boost
Aspiración (m ³ h)	290.0	440.0	570.0	660.0
Presión, max (Pa)	390.0	460.0	500.0	530.0
Potencia (Watt)	130.0	165.0	210.0	250.0
Nivel sonoro dB(A)	49.0	58.0	65.0	68.0