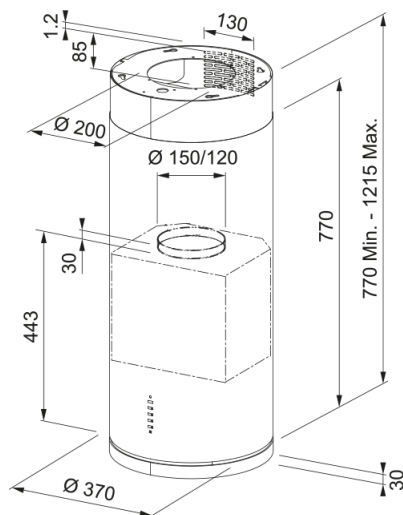


CYLINDRA ISLA PRO INOX LED0 | 335.0529.082



Descubre la campana extractora de isla Cylindra Isla Pro Inox LED0/2 de Mepamsa, una solución eficiente y elegante para tu cocina. Esta campana extractora de isla no solo elimina eficazmente los olores y el humo, sino que también añade un toque de estilo con su diseño moderno y acabado en acero inoxidable. Con una capacidad de extracción máxima de 660 m³/h en su nivel Boost, asegura una mayor aspiración y un flujo de aire óptimo. La presión máxima es de 530 Pa, con un nivel sonoro mínimo de 49 dB(A) en su nivel más bajo. La tecnología avanzada de Mepamsa garantiza un funcionamiento silencioso y eficiente, proporcionando un mantenimiento sin complicaciones. Ideal para cualquier diseño de cocina, la campana extractora de isla Cylindra Isla Pro Inox LED0/2 de Mepamsa no solo mejora la calidad del aire, sino que también eleva la estética y funcionalidad de tu espacio culinario.

Aspecto

Categoría de campana Diseño

Acabado Inox

Dimensiones

Ancho en mm 370.0

Diámetro salida del aire 150

Especificaciones energéticas

Tipo de enchufe Sin enchufe

Consumo anual de energía AEC 78.1

Clase de eficiencia dinámica F C

Clase de eficiencia de la luz A

Eficiencia filtrado grasa Cl C

Voltaje del motor 220-240V 50-60Hz

Nombre del motor gr Comm. SP 800

N.º de motores 1

Instalación

Instalación Isla

Especificaciones del producto

Sensor calidad del aire No

Clase de eficiencia energética B

Válvula antirretorno No

Salida trasera No

Antigoteo No

Identificación de Producto

Marca	Mepamsa
Gama	CYLINDRA ISLAND
Dimming Led	SEE SETTING FILE
Level dimmer setting	1
Lower Chimney type	Extractor
Upper chimney type	Recirculating
Blower tech.name	D39
Propiedades	
N.º lámparas	4
Tipo de luz	Led S1001 4000K
Control remoto	No
Waterproof	No
Tipo de UI	Pulsantes
Número de velocidades	Ver archivo de configuración
Ajuste de la velocidad	3+i
24H	No
Retardo	No
Sensor auto inicio	No
WI-FI	No
Tipo filtro grasa	Cassette
Tipo de filtro	Inox
Filtro de carbón	No

Prestaciones

Velocidad	1	2	3	Boost
Aspiración (m ³ h)	290.0	440.0	570.0	660.0
Presión. max (Pa)	390.0	460.0	500.0	530.0
Potencia (Watt)	130.0	165.0	210.0	250.0
Nivel sonoro dB(A)	49.0	58.0	65.0	68.0