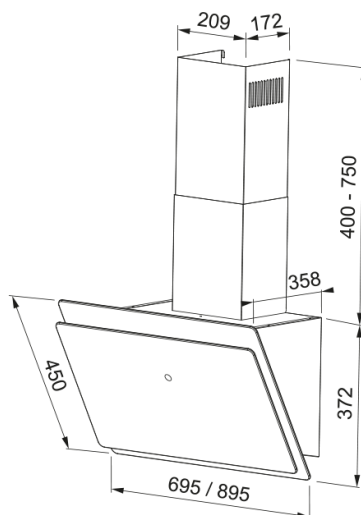


# LUNA PLUS 70 BLANCA MEPAMSA | 330.0593.139



Descubre Descubre la campana extractora decorativa Luna Plus 70 Blanca de Mepamsa, una solución de ventilación avanzada para tu cocina. Esta campana extractora de 70 cm no solo elimina eficazmente los olores y el humo, sino que también añade un toque de elegancia con su diseño moderno y acabado en blanco. Con una capacidad de extracción máxima de 590 m<sup>3</sup>/h, asegura una mayor aspiración y un flujo de aire óptimo. La presión máxima es de 450 Pa, con un nivel sonoro mínimo de 58 dB(A) en su nivel más bajo. La tecnología avanzada de Mepamsa garantiza un funcionamiento silencioso y eficiente, proporcionando un mantenimiento sin complicaciones. Ideal para cualquier diseño de cocina, la campana extractora decorativa Luna Plus 70 Blanca de Mepamsa no solo mejora la calidad del aire, sino que también eleva la estética y funcionalidad de tu cocina.

## Aspecto

Categoría de campana	Vertical
Acabado	Blanco / Cristal

## Dimensiones

Ancho en mm	700.0
Diámetro salida del aire	150

## Especificaciones energéticas

Tipo de enchufe	Sin enchufe
Consumo anual de energía AEC	40.6
Clase de eficiencia dinámica F	A
Clase de eficiencia de la luz	A
Eficiencia filtrado grasa Cl	D
Voltaje del motor	220-240V 50Hz
Nombre del motor gr Comm.	N/A
N.º de motores	1

## Instalación

Instalación	Pared
-------------	-------

## Especificaciones del producto

Sensor calidad del aire	No
Clase de eficiencia energética	A
Válvula antirretorno	Sí
Salida trasera	No
Antigoteo	No
UI Type	Control táctil

## Identificación de Producto

Marca	Mepamsa
Gama	LUNA PLUS
Lower Chimney type	Extractor
Upper chimney type	Recirculating
Blower tech.name	N/A

## Propiedades

N.º lámparas	2
Tipo de luz	Led L09 LV 5500K
Control remoto	No
Waterproof	No
Tipo de UI	Touch control
Número de velocidades	3
Ajuste de la velocidad	No
24H	No
Retardo	No
Sensor auto inicio	No
WI-FI	No
Tipo filtro grasa	Cassette
Tipo de filtro	Inox
Filtro de carbón	No

## Prestaciones

Velocidad	1	2	3
Aspiración (m <sup>3</sup> h)	410.0	480.0	590.0
Presión. max (Pa)	410.0	440.0	450.0
Potencia (Watt)	165.0	190.0	200.0
Nivel sonoro dB(A)	58.0	62.0	66.0