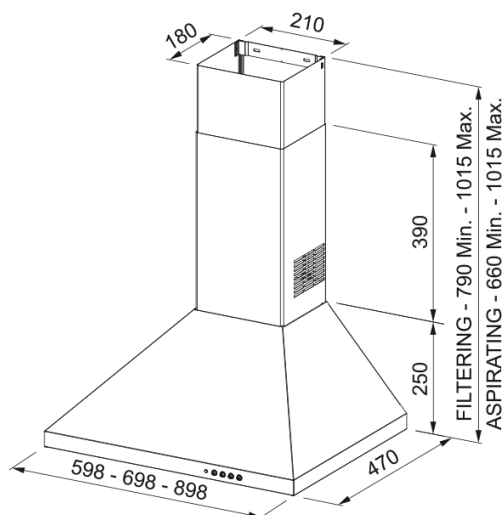


# GAVIA 60 BLANCA MEPAMSA | 320.0710.374



Descubre la campana extractora decorativa Gavia 60 Blanca de Mepamsa, una solución eficiente y elegante para tu cocina. Esta campana extractora de 60 cm no solo elimina eficazmente los olores y el humo, sino que también añade un toque de estilo con su diseño decorativo y acabado en blanco. Con una capacidad de extracción máxima de 740 m<sup>3</sup>/h en su nivel Boost, asegura una mayor aspiración y un flujo de aire óptimo. La presión máxima es de 530 Pa, con un nivel sonoro mínimo de 49 dB(A) en su nivel más bajo. La tecnología avanzada de Mepamsa garantiza un funcionamiento silencioso y eficiente, proporcionando un mantenimiento sin complicaciones. Ideal para cualquier diseño de cocina, la campana extractora decorativa Gavia 60 Blanca de Mepamsa no solo mejora la calidad del aire, sino que también eleva la estética y funcionalidad de tu cocina.

## Aspecto

Categoría de campana ..... Chimenea

Acabado ..... Blanco

## Dimensiones

Ancho en mm ..... 600.0

Diámetro salida del aire ..... 150

## Especificaciones energéticas

Tipo de enchufe ..... EU

Consumo anual de energía AEC ..... 67.2

Clase de eficiencia dinámica F ..... B

Clase de eficiencia de la luz ..... C

Eficiencia filtrado grasa Cl ..... C

Voltaje del motor ..... 220-240V 50-60Hz

Nombre del motor gr Comm. .... SP 800

N.º de motores ..... 1

## Instalación

Instalación ..... Pared

## Especificaciones del producto

Sensor calidad del aire ..... No

Clase de eficiencia energética ..... B

Válvula antirretorno ..... No

Salida trasera ..... No

Antigoteo ..... No

## Identificación de Producto

Marca	Mepamsa
Gama	GAVIA
Dimming Led	No
Lower Chimney type	Recirculating grid
Upper chimney type	Extractor
Blower tech.name	D39

### Propiedades

N.º lámparas	2
Tipo de luz	Led HV E14 4000K
Control remoto	No
Waterproof	No
Tipo de UI	Pulsantes
Número de velocidades	3+i
Ajuste de la velocidad	No
24H	No
Retardo	No
Sensor auto inicio	No
WI-FI	No
Tipo filtro grasa	Cassette
Tipo de filtro	Inox
Filtro de carbón	No

### Prestaciones

Velocidad	1	2	3	Boost
Aspiración (m³h)	310.0	470.0	620.0	740.0
Presión. max (Pa)	390.0	460.0	500.0	530.0
Potencia (Watt)	130.0	165.0	210.0	250.0
Nivel sonoro dB(A)	49.0	58.0	64.0	67.0