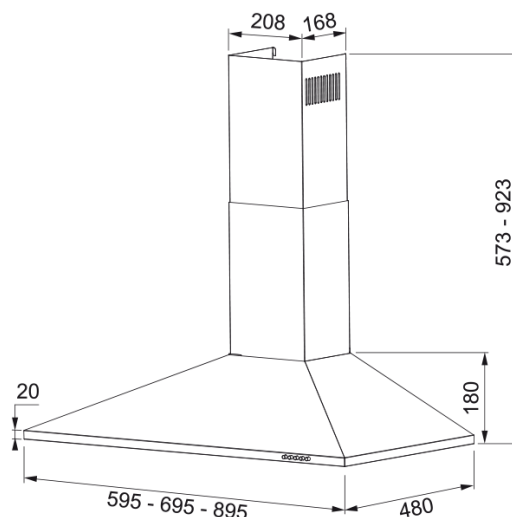


PIRAMIDE PLUS 90 X | 320.0569.119



Descubre la campana extractora de cocina Piramide Plus 90 Inox de Mepamsa, una solución de ventilación avanzada para tu cocina. Esta campana extractora no solo elimina eficazmente los olores y el humo, sino que también añade un toque de elegancia con su diseño moderno y acabado en acero inoxidable. Con una capacidad de aspiración máxima de 290 m³/h en su nivel más alto, esta campana extractora asegura una mayor succión y un flujo de aire óptimo, garantizando un ambiente limpio y fresco en tu cocina. La presión máxima es de 150 Pa, con un consumo de energía de hasta 65 W y un nivel sonoro de hasta 64 dB(A) en su nivel más alto. La tecnología avanzada de Mepamsa asegura un funcionamiento silencioso y eficiente, proporcionando un mantenimiento sin complicaciones. Ideal para cualquier diseño de cocina, la campana extractora Piramide Plus 90 Inox no solo mejora la calidad del aire, sino que también eleva la estética de tu cocina.

Aspecto

| | |
|----------------------|----------|
| Categoría de campana | Chimenea |
| Acabado | Inox |

Dimensiones

| | |
|--------------------------|-------|
| Ancho en mm | 900.0 |
| Diámetro salida del aire | 150 |

Especificaciones energéticas

| | |
|--------------------------------|---------------|
| Tipo de enchufe | Sin enchufe |
| Consumo anual de energía AEC | 42.5 |
| Clase de eficiencia dinámica F | E |
| Clase de eficiencia de la luz | B |
| Eficiencia filtrado grasa Cl | D |
| Voltaje del motor | 220-240V 50Hz |
| Nombre del motor gr Comm. | N/A |
| N.º de motores | 1 |

Instalación

| | |
|-------------|-------|
| Instalación | Pared |
|-------------|-------|

Especificaciones del producto

| | |
|--------------------------------|----------|
| Sensor calidad del aire | No |
| Clase de eficiencia energética | C |
| Válvula antirretorno | Sí |
| Salida trasera | No |
| Antigoteo | No |
| UI Type | Pulsador |

Identificación de Producto

| | |
|--------------------|---------------|
| Marca | Mepamsa |
| Familia | Ninguno |
| Gama | PIRAMIDE |
| Dimming Led | No |
| Lower Chimney type | Extractor |
| Upper chimney type | Recirculating |
| Blower tech.name | N/A |

Propiedades

| | |
|------------------------|------------------|
| N.º lámparas | 2 |
| Tipo de luz | Led L11 HV 5500K |
| Control remoto | No |
| Waterproof | No |
| Tipo de UI | Pulsantes |
| Número de velocidades | 3 |
| Ajuste de la velocidad | No |
| 24H | No |
| Retardo | No |
| Sensor auto inicio | No |
| WI-FI | No |
| Tipo filtro grasa | Cassette |
| Tipo de filtro | Inox |
| Filtro de carbón | No |

Prestaciones

| Velocidad | 1 | 2 | 3 |
|--------------------|-------|-------|-------|
| Aspiración (m³h) | 160.0 | 240.0 | 290.0 |
| Presión. max (Pa) | 100.0 | 140.0 | 150.0 |
| Potencia (Watt) | 50.0 | 60.0 | 65.0 |
| Nivel sonoro dB(A) | 51.0 | 60.0 | 64.0 |