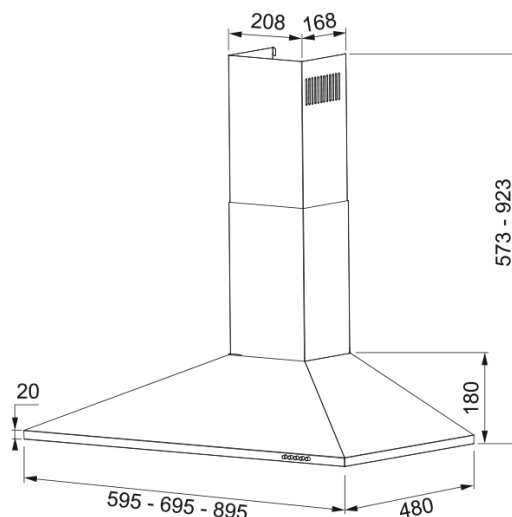


# PIRAMIDE PLUS 60 X | 320.0569.117



Descubre la campana extractora de cocina Piramide Plus 60 Inox de Mepamsa, una solución de ventilación avanzada para tu cocina. Esta campana extractora no solo elimina eficazmente los olores y el humo, sino que también añade un toque de elegancia con su diseño moderno y acabado en acero inoxidable. Con una capacidad de aspiración máxima de 290 m<sup>3</sup>/h en su nivel más alto, esta campana extractora asegura una mayor succión y un flujo de aire óptimo, garantizando un ambiente limpio y fresco en tu cocina. La presión máxima es de 150 Pa, con un consumo de energía de hasta 65 W y un nivel sonoro de hasta 64 dB(A) en su nivel más alto. La tecnología avanzada de Mepamsa asegura un funcionamiento silencioso y eficiente, proporcionando un mantenimiento sin complicaciones. Ideal para cualquier diseño de cocina, la campana extractora Piramide Plus 60 Inox no solo mejora la calidad del aire, sino que también eleva la estética de tu cocina.

## Aspecto

Categoría de campana	Chimenea
Acabado	Acero inoxidable

## Dimensiones

Anchura en mm	600.0
Diámetro salida del aire	150

## Especificaciones energéticas

Tipo de enchufe	Sin enchufe
Consumo anual de energía AEC	42.5
Clase eficiencia dinámica	E
Clase de eficiencia de la luz	B
Eficiencia filtrado grasa Cl	D
Voltaje del motor	220-240V-50Hz
Nombre del motor gr Comm.	N/A
N.º de motores	1

## Instalación

Instalación	Pared
-------------	-------

## Especificaciones del producto

Clase de eficiencia energética	C
--------------------------------	---

## Identificación de Producto

Marca	Mepamsa
Gama	PIRAMIDE

## Propiedades

N.º lámparas	2
--------------	---

