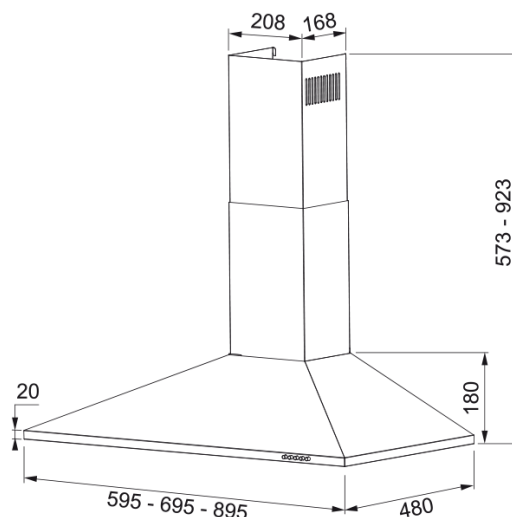


# PIRAMIDE PLUS 60 X | 320.0569.117



Descubre la campana extractora de cocina Piramide Plus 60 Inox de Mepamsa, una solución de ventilación avanzada para tu cocina. Esta campana extractora no solo elimina eficazmente los olores y el humo, sino que también añade un toque de elegancia con su diseño moderno y acabado en acero inoxidable. Con una capacidad de aspiración máxima de 290 m<sup>3</sup>/h en su nivel más alto, esta campana extractora asegura una mayor succión y un flujo de aire óptimo, garantizando un ambiente limpio y fresco en tu cocina. La presión máxima es de 150 Pa, con un consumo de energía de hasta 65 W y un nivel sonoro de hasta 64 dB(A) en su nivel más alto. La tecnología avanzada de Mepamsa asegura un funcionamiento silencioso y eficiente, proporcionando un mantenimiento sin complicaciones. Ideal para cualquier diseño de cocina, la campana extractora Piramide Plus 60 Inox no solo mejora la calidad del aire, sino que también eleva la estética de tu cocina.

## Aspecto

Categoría de campana	Chimenea
Acabado	Inox

## Dimensiones

Ancho en mm	600.0
Diámetro salida del aire	150

## Especificaciones energéticas

Tipo de enchufe	Sin enchufe
Consumo anual de energía AEC	42.5
Clase de eficiencia dinámica F	E
Clase de eficiencia de la luz	B
Eficiencia filtrado grasa Cl	D
Voltaje del motor	220-240V 50Hz
Nombre del motor gr Comm.	N/A
N.º de motores	1

## Instalación

Instalación	Pared
-------------	-------

## Especificaciones del producto

Sensor calidad del aire	No
Clase de eficiencia energética	C
Válvula antirretorno	Sí
Salida trasera	No
Antigoteo	No
UI Type	Pulsador

## Identificación de Producto

Marca	Mepamsa
Familia	Ninguno
Gama	PIRAMIDE
Blower tech.name	N/A

## Propiedades

N.º lámparas	2
Tipo de luz	Led L11 HV 5500K
Control remoto	No
Waterproof	No
Tipo de UI	Pulsantes
Número de velocidades	3
Ajuste de la velocidad	No
24H	No
Retardo	No
Sensor auto inicio	No
WI-FI	No
Tipo filtro grasa	Cassette
Tipo de filtro	Inox
Filtro de carbón	No

## Prestaciones

Velocidad	1	2	3
Aspiración (m <sup>3</sup> h)	160.0	240.0	290.0
Presión. max (Pa)	100.0	140.0	150.0
Potencia (Watt)	50.0	60.0	65.0
Nivel sonoro dB(A)	51.0	60.0	64.0