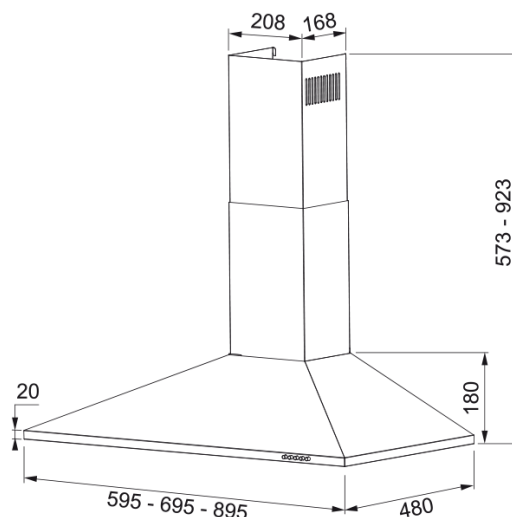


PIRAMIDE PLUS 60 BLANCA | 320.0569.115



Descubre la campana extractora de cocina Piramide Plus 60 Blanca de Mepamsa, una solución de ventilación avanzada para tu cocina. Esta campana extractora no solo elimina eficazmente los olores y el humo, sino que también añade un toque de elegancia con su diseño moderno y acabado en blanco. Con una capacidad de aspiración máxima de 290 m³/h en su nivel más alto, esta campana extractora asegura una mayor succión y un flujo de aire óptimo, garantizando un ambiente limpio y fresco en tu cocina. La presión máxima es de 150 Pa, con un consumo de energía de hasta 65 W y un nivel sonoro de hasta 64 dB(A) en su nivel más alto. La tecnología avanzada de Mepamsa asegura un funcionamiento silencioso y eficiente, proporcionando un mantenimiento sin complicaciones. Ideal para cualquier diseño de cocina, la campana extractora Piramide Plus 60 Blanca no solo mejora la calidad del aire, sino que también eleva la estética de tu espacio culinario.

Aspecto

Categoría de campana Chimenea

Acabado Blanco

Dimensiones

Ancho en mm 600.0

Diámetro salida del aire 150

Especificaciones energéticas

Tipo de enchufe Sin enchufe

Consumo anual de energía AEC 42.5

Clase de eficiencia dinámica F E

Clase de eficiencia de la luz B

Eficiencia filtrado grasa CI D

Voltaje del motor 220-240V 50Hz

Nombre del motor gr Comm. N/A

N.º de motores 1

Instalación

Instalación Pared

Especificaciones del producto

Sensor calidad del aire No

Clase de eficiencia energética C

Válvula antirretorno Sí

Salida trasera No

Antigoteo No

UI Type Pulsador

Identificación de Producto

Marca	Mepamsa
Familia	Ninguno
Gama	PIRAMIDE
Blower tech.name	N/A

Propiedades

N.º lámparas	2
Tipo de luz	Led L11 HV 5500K
Control remoto	No
Waterproof	No
Tipo de UI	Pulsantes
Número de velocidades	3
Ajuste de la velocidad	No
24H	No
Retardo	No
Sensor auto inicio	No
WI-FI	No
Tipo filtro grasa	Cassette
Tipo de filtro	Inox
Filtro de carbón	No

Prestaciones

Velocidad	1	2	3
Aspiración (m ³ h)	160.0	240.0	290.0
Presión. max (Pa)	100.0	140.0	150.0
Potencia (Watt)	50.0	60.0	65.0
Nivel sonoro dB(A)	51.0	60.0	64.0