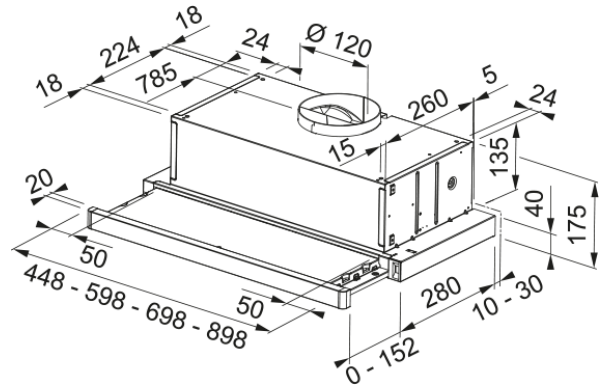
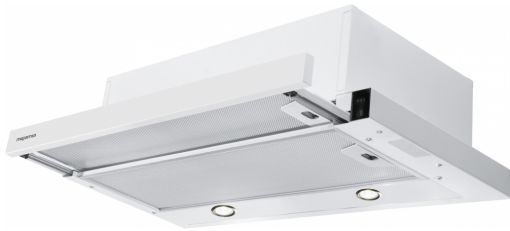


## Campana Mepamsa Superline 60 blanca V2 | 315.0737.225



La campana Superline 60 blanca V2 es una solución práctica y discreta para cocinas que buscan funcionalidad sin renunciar a un diseño limpio. Con 60 cm de ancho, se adapta perfectamente bajo muebles altos, ofreciendo mayor capacidad de cobertura en la zona de cocción. Su acabado en color blanco facilita la integración en ambientes luminosos o con tonos neutros. Ideal para el uso diario, proporciona una extracción eficiente y un mantenimiento sencillo, optimizando el espacio y manteniendo el aire libre de humos.

### Aspecto

Categoría de campana	Telescópica
Acabado	Blanco

### Dimensiones

Ancho en mm	600.0
Diámetro salida del aire	120

### Especificaciones energéticas

Tipo de enchufe	Sin enchufe
Consumo anual de energía AEC	44.3
Clase de eficiencia dinámica F	C
Clase de eficiencia de la luz	A
Eficiencia filtrado grasa Cl	C
Voltaje del motor	220-240V 50-60Hz
Nombre del motor gr Comm.	Flex B
N.º de motores	1

### Instalación

Instalación	Mueble
-------------	--------

### Especificaciones del producto

Sensor calidad del aire	No
Clase de eficiencia energética	B
Válvula antirretorno	No
Salida trasera	No
Antigoteo	No

### Identificación de Producto

Marca	Mepamsa
Familia	Ninguno
Gama	SUPERLINE

Lower Chimney type	N/P
Upper chimney type	N/P
Blower tech.name	D27
<b>Propiedades</b>	
N.º lámparas	2
Tipo de luz	Led GU10 4000K
Control remoto	No
Waterproof	No
Tipo de UI	Rocher
Número de velocidades	2
Ajuste de la velocidad	No
24H	No
Retardo	No
Sensor auto inicio	No
WI-FI	No
Tipo filtro grasa	Cassette
Tipo de filtro	Inox
Filtro de carbón	No

### Prestaciones

Velocidad	1	2	3
Aspiración (m <sup>3</sup> h)	170.0	260.0	380.0
Presión. max (Pa)	220.0	240.0	260.0
Potencia (Watt)	80.0	90.0	110.0
Nivel sonoro dB(A)	54.0	62.0	69.0