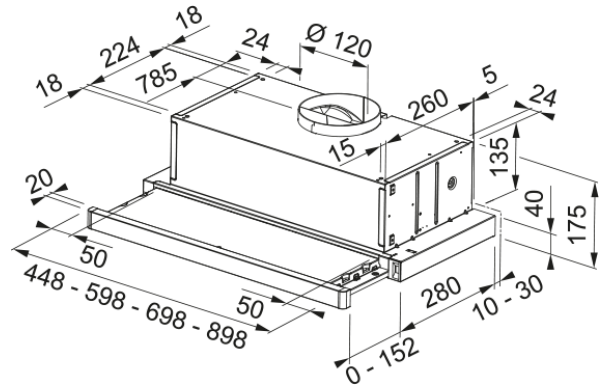
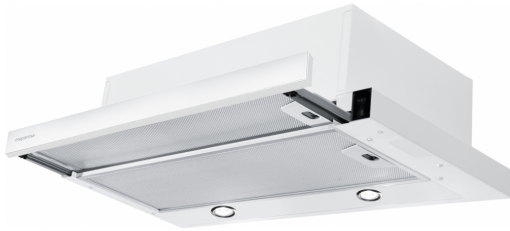


Campana Mepamsa Superline 45 blanca V2 | 315.0737.223



La campana SUPERLINE 45 BLANCA V2 ofrece una solución compacta y eficaz para mantener la cocina libre de humos y olores. Con un diseño discreto en color blanco, se integra perfectamente bajo los muebles altos, optimizando el espacio sin renunciar a la funcionalidad. Su tamaño de 45 cm la hace ideal para cocinas pequeñas o de distribución reducida. Aporta una buena capacidad de extracción, funcionamiento sencillo y un mantenimiento práctico. Una opción versátil y discreta para un entorno más limpio y agradable en la cocina.

Aspecto

Categoría de campana	Telescópica
Acabado	Blanco

Dimensiones

Ancho en mm	450.0
Diámetro salida del aire	120

Especificaciones energéticas

Tipo de enchufe	Sin enchufe
Consumo anual de energía AEC	44.3
Clase de eficiencia dinámica F	C
Clase de eficiencia de la luz	A
Eficiencia filtrado grasa Cl	C
Voltaje del motor	220-240V 50-60Hz
Nombre del motor gr Comm.	Flex B
N.º de motores	1

Instalación

Instalación	Mueble
-------------	--------

Especificaciones del producto

Sensor calidad del aire	No
Clase de eficiencia energética	B
Válvula antirretorno	No
Salida trasera	No
Antigoteo	No
UI Type	Interruptor basculante
Lamp Type	Foco LED redondo

Identificación de Producto

Marca	Mepamsa
-------	---------

Familia	Ninguno
Gama	SUPERLINE
Lower Chimney type	N/P
Upper chimney type	N/P
Blower tech.name	D27

Propiedades

N.º lámparas	2
Tipo de luz	Led GU10 4000K
Control remoto	No
Waterproof	No
Tipo de UI	Rocher
Número de velocidades	2
Ajuste de la velocidad	No
24H	No
Retardo	No
Sensor auto inicio	No
WI-FI	No
Tipo filtro grasa	Cassette
Tipo de filtro	Inox
Filtro de carbón	No

Prestaciones

Velocidad	1	2	3
Aspiración (m ³ h)	170.0	260.0	380.0
Presión. max (Pa)	220.0	240.0	260.0
Potencia (Watt)	80.0	90.0	110.0
Nivel sonoro dB(A)	54.0	62.0	69.0