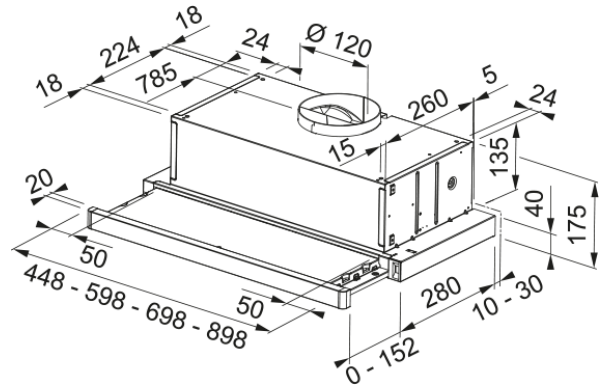


Campana extractora Superline 70 inox V2 | 315.0737.222



La campana Superline 70 inox V2 ofrece una mayor cobertura en la zona de cocción gracias a sus 70 cm de ancho, siendo ideal para cocinas que requieren un extra de capacidad sin perder discreción. Su instalación bajo mueble permite mantener el diseño limpio y funcional, mientras que el acabado en acero inoxidable asegura resistencia, durabilidad y fácil limpieza. Con un diseño sobrio y eficiente, es una excelente opción para quienes buscan rendimiento y fiabilidad en el uso diario, con un plus de espacio.

Aspecto

Categoría de campana	Telescópica
Acabado	Inox

Dimensiones

Ancho en mm	700.0
Diámetro salida del aire	120

Especificaciones energéticas

Tipo de enchufe	Sin enchufe
Consumo anual de energía AEC	44.3
Clase de eficiencia dinámica F	C
Clase de eficiencia de la luz	A
Eficiencia filtrado grasa Cl	C
Voltaje del motor	220-240V 50-60Hz
Nombre del motor gr Comm.	Flex B
N.º de motores	1

Instalación

Instalación	Mueble
-------------	--------

Especificaciones del producto

Sensor calidad del aire	No
Clase de eficiencia energética	B
Válvula antirretorno	No
Salida trasera	No
Antigoteo	No
UI Type	Interruptor basculante
Lamp Type	Foco LED redondo

Identificación de Producto

Marca	Mepamsa
-------	---------

Familia	Ninguno
Gama	SUPERLINE
Lower Chimney type	N/P
Upper chimney type	N/P
Blower tech.name	D27

Propiedades

N.º lámparas	2
Tipo de luz	Led GU10 4000K
Control remoto	No
Waterproof	No
Tipo de UI	Rocher
Número de velocidades	2
Ajuste de la velocidad	No
24H	No
Retardo	No
Sensor auto inicio	No
WI-FI	No
Tipo filtro grasa	Cassette
Tipo de filtro	Inox
Filtro de carbón	No

Prestaciones

Velocidad	1	2	3
Aspiración (m ³ h)	170.0	260.0	380.0
Presión. max (Pa)	220.0	240.0	260.0
Potencia (Watt)	80.0	90.0	110.0
Nivel sonoro dB(A)	54.0	62.0	69.0