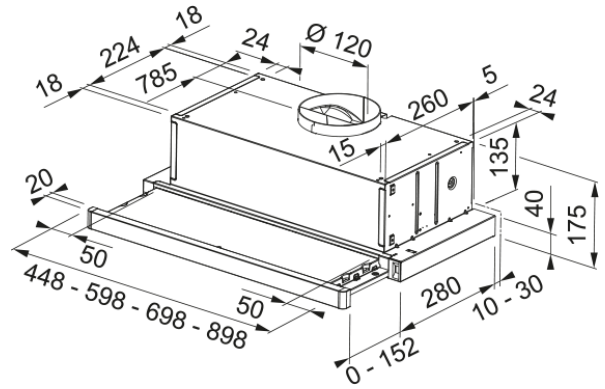


Campana Superline Glass 60 blanca | 315.0737.137



La campana Superline Glass 60 blanca combina diseño y funcionalidad en un formato de 60 cm ideal para cocinas modernas. Su frontal en cristal blanco aporta un acabado limpio y elegante, que se integra con facilidad en ambientes luminosos. Montada bajo mueble, ofrece una extracción eficiente sin ocupar espacio visual. Es una opción práctica y decorativa que permite mantener el aire libre de humos mientras suma un toque distintivo al conjunto de la cocina.

Aspecto

Categoría de campana	Telescópica
Acabado	Blanco

Dimensiones

Ancho en mm	600.0
Diámetro salida del aire	120

Especificaciones energéticas

Tipo de enchufe	EU
Consumo anual de energía AEC	44.3
Clase de eficiencia dinámica F	C
Clase de eficiencia de la luz	A
Eficiencia filtrado grasa Cl	C
Voltaje del motor	220-240V 50-60Hz
Nombre del motor gr Comm.	Flex B
N.º de motores	1

Instalación

Instalación	Mueble
-------------	--------

Especificaciones del producto

Sensor calidad del aire	No
Clase de eficiencia energética	B
Válvula antirretorno	No
Salida trasera	No
Antigoteo	No
UI Type	Interruptor basculante
Lamp Type	Foco LED redondo

Identificación de Producto

Marca	Mepamsa
-------	---------

Familia	Ninguno
Gama	SUPERLINE GLASS
Lower Chimney type	N/P
Upper chimney type	N/P
Blower tech.name	D27

Propiedades

N.º lámparas	2
Tipo de luz	Led GU10 4000K
Control remoto	No
Waterproof	No
Tipo de UI	Rocher
Número de velocidades	2
Ajuste de la velocidad	No
24H	No
Retardo	No
Sensor auto inicio	No
WI-FI	No
Tipo filtro grasa	Cassette
Tipo de filtro	Inox
Filtro de carbón	No

Prestaciones

Velocidad	1	2	3
Aspiración (m ³ h)	170.0	260.0	380.0
Presión. max (Pa)	220.0	240.0	260.0
Potencia (Watt)	80.0	90.0	110.0
Nivel sonoro dB(A)	54.0	62.0	69.0