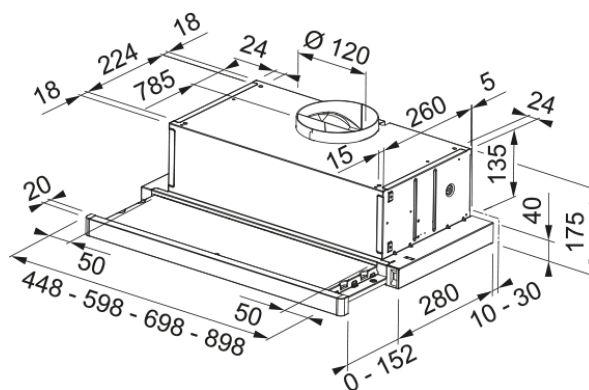
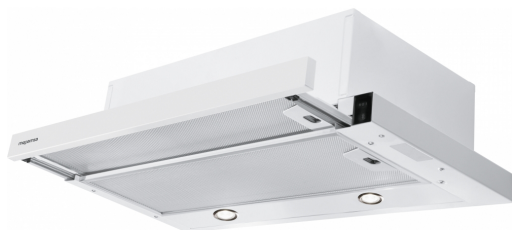


SUPERLINE 60 BLANCO V2 | 315.0486.909



Descubre la campana extractora SUPERLINE 60 BLANCO V2 de Mepamsa, una solución de ventilación eficiente y elegante para tu cocina. Esta campana extractora de 60 cm elimina eficazmente los olores y el humo, proporcionando un ambiente limpio y fresco. Con una capacidad de aspiración máxima de 380 m³/h, esta campana extractora asegura un flujo de aire óptimo en tu cocina. La presión máxima es de 240 Pa, con un consumo de energía de hasta 140 W y un nivel sonoro de tan solo 58 dB(A) en su nivel más bajo. La tecnología avanzada de Mepamsa garantiza un funcionamiento silencioso y eficiente, facilitando su mantenimiento. Ideal para cualquier diseño de cocina, la campana extractora SUPERLINE 60 BLANCO V2 no solo mejora la calidad del aire, sino que también añade un toque de elegancia con su acabado en color blanco.

Aspecto

Categoría de campana Telescópica

Acabado Blanco

Dimensiones

Ancho en mm 600.0

Diámetro salida del aire 120

Especificaciones energéticas

Tipo de enchufe Sin enchufe

Consumo anual de energía AEC 85.4

Clase de eficiencia dinámica F E

Clase de eficiencia de la luz A

Eficiencia filtrado grasa CI C

Voltaje del motor 220-240V 50-60Hz

Nombre del motor gr Comm. D22 430

N.º de motores 1

Instalación

Instalación Mueble

Especificaciones del producto

Sensor calidad del aire No

Clase de eficiencia energética D

Identificación de Producto

Marca Mepamsa

Gama SUPERLINE

Propiedades

| | |
|------------------------|------------------|
| N.º lámparas | 2 |
| Tipo de luz | Led S1001 4000K |
| Control remoto | No |
| Waterproof | No |
| Tipo de UI | Conexión directa |
| Número de velocidades | 2 |
| Ajuste de la velocidad | No |
| 24H | No |
| Retardo | No |
| Sensor auto inicio | No |
| WI-FI | No |
| Tipo filtro grasa | Cassette |
| Tipo de filtro | Inox |
| Filtro de carbón | No |

Prestaciones

| Velocidad | 1 | 2 | 3 |
|--------------------|-------|-------|-------|
| Aspiración (m³h) | 225.0 | 315.0 | 380.0 |
| Presión, max (Pa) | 200.0 | 220.0 | 240.0 |
| Potencia (Watt) | 85.0 | 100.0 | 140.0 |
| Nivel sonoro dB(A) | 58.0 | 67.0 | 69.0 |