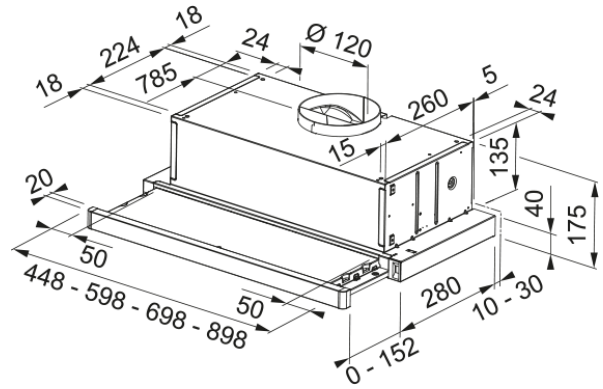


SUPERLINE 45 INOX V2 | 315.0486.123



Descubre la campana extractora SUPERLINE 45 INOX V2 de Mepamsa, una solución de ventilación eficiente y compacta para tu cocina. Esta campana extractora de 45 cm elimina eficazmente los olores y el humo, proporcionando un ambiente limpio y fresco. Con una capacidad de aspiración máxima de 380 m³/h, esta campana extractora asegura un flujo de aire óptimo en tu cocina. La presión máxima es de 240 Pa, con un consumo de energía de hasta 140 W y un nivel sonoro de tan solo 58 dB(A) en su nivel más bajo. La tecnología avanzada de Mepamsa garantiza un funcionamiento silencioso y eficiente, facilitando su mantenimiento. Ideal para cualquier diseño de cocina, la campana extractora SUPERLINE 45 INOX V2 no solo mejora la calidad del aire, sino que también añade un toque de elegancia con su acabado en acero inoxidable.

Aspecto

Categoría de campana	Telescópica
Acabado	Inox

Dimensiones

Ancho en mm	450.0
Diámetro salida del aire	120

Especificaciones energéticas

Tipo de enchufe	Sin enchufe
Consumo anual de energía AEC	85.4
Clase de eficiencia dinámica F	E
Clase de eficiencia de la luz	A
Eficiencia filtrado grasa Cl	C
Voltaje del motor	220-240V 50-60Hz
Nombre del motor gr Comm.	D22 430
N.º de motores	1

Instalación

Instalación	Mueble
-------------	--------

Especificaciones del producto

Sensor calidad del aire	No
Clase de eficiencia energética	D
Salida trasera	No
Antigoteo	No
UI Type	Interruptor basculante
Lamp Type	Foco LED redondo

Identificación de Producto

Marca	Mepamsa
Gama	SUPERLINE
Blower tech.name	D22
Propiedades	
N.º lámparas	2
Tipo de luz	Led S1001 4000K
Control remoto	No
Waterproof	No
Tipo de UI	Rocher
Número de velocidades	2
Ajuste de la velocidad	No
24H	No
Retardo	No
Sensor auto inicio	No
WI-FI	No
Tipo filtro grasa	Cassette
Tipo de filtro	Inox
Filtro de carbón	No

Prestaciones

Velocidad	1	2	3
Aspiración (m ³ h)	225.0	315.0	380.0
Presión. max (Pa)	200.0	220.0	240.0
Potencia (Watt)	85.0	100.0	140.0
Nivel sonoro dB(A)	58.0	67.0	69.0