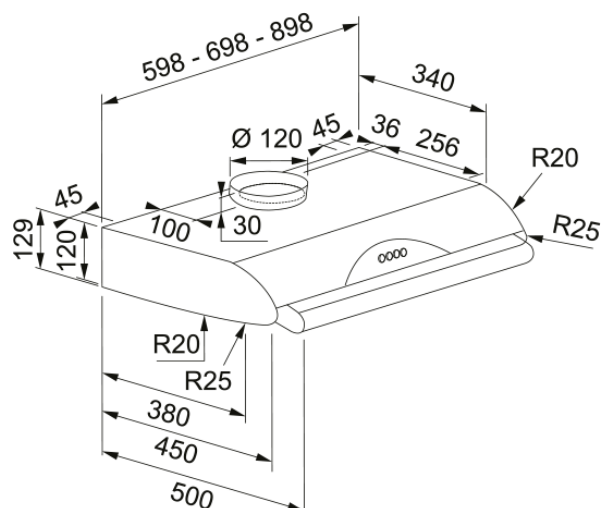


MITO JET 60 GRIS MEPAMSA | 300.0553.103



Descubre la campana extractora MITO JET 60 GRIS de Mepamsa, una solución de ventilación eficiente para tu cocina. Esta campana extractora de 60 cm no solo elimina eficazmente los olores y el humo, sino que también añade un toque de elegancia con su diseño moderno y acabado en color gris. Con una capacidad de aspiración máxima de 490 m³/h en su nivel más alto, esta campana extractora asegura un flujo de aire óptimo y eficiente en tu cocina. La presión máxima es de 160 Pa, con un consumo de energía de hasta 140 W y un nivel sonoro de solo 62 dB(A) en su nivel más bajo. La tecnología avanzada de Mepamsa garantiza un funcionamiento silencioso y eficiente, proporcionando un ambiente limpio y cómodo en tu hogar. Ideal para cualquier diseño de cocina, la campana extractora MITO JET 60 GRIS no solo mejora la calidad del aire, sino que también eleva la estética de tu espacio.

Aspecto

Categoría de campana Instalación inferior

Acabado Inox

Dimensiones

Ancho en mm 600.0

Diámetro salida del aire 150

Especificaciones energéticas

Tipo de enchufe Sin enchufe

Consumo anual de energía AEC 79.9

Clase de eficiencia dinámica F E

Clase de eficiencia de la luz A

Eficiencia filtrado grasa CI C

Voltaje del motor 220-240V 50-60Hz

Nombre del motor gr Comm. 400

N.º de motores 2

Instalación

Instalación Pared

Especificaciones del producto

Sensor calidad del aire No

Clase de eficiencia energética D

Válvula antirretorno No

Salida trasera No

Antigoteo No

Lamp Type Foco LED redondo

Identificación de Producto

Marca	Mepamsa
Gama	MITO JET
Blower tech.name	400

Propiedades

N.º lámparas	2
Tipo de luz	Led GU10 4000K
Control remoto	No
Waterproof	No
Tipo de UI	N/A
Número de velocidades	N/A
Ajuste de la velocidad	No
24H	No
Retardo	No
Sensor auto inicio	No
WI-FI	No
Tipo filtro grasa	Cassette
Tipo de filtro	Inox
Filtro de carbón	No

Prestaciones

Velocidad	1	2
Aspiración (m ³ h)	360.0	490.0
Presión. max (Pa)	130.0	160.0
Potencia (Watt)	110.0	140.0
Nivel sonoro dB(A)	62.0	69.0