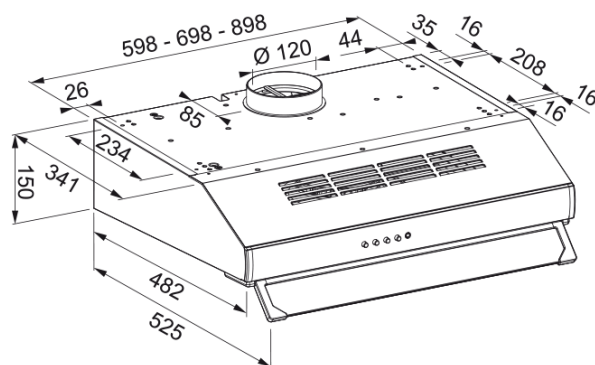


## MODENA 60 BLANCA V3 MEPAMSA | 300.0541.582



Descubre la campana extractora de cocina MODENA 60 BLANCA V3 MEPAMSA, una solución de ventilación avanzada para tu cocina. Esta campana extractora de 60 cm no solo elimina eficazmente los olores y el humo, sino que también añade un toque de elegancia con su diseño moderno y acabado en color blanco. Con una capacidad de aspiración máxima de 380 m<sup>3</sup>/h en su nivel más alto, esta campana extractora asegura una mayor succión y un flujo de aire óptimo, garantizando un ambiente limpio y fresco en tu cocina. La presión máxima es de 330 Pa, con un consumo de energía de hasta 230 W y un nivel sonoro de hasta 55 dB(A) en su nivel más bajo. La tecnología avanzada de Mepamsa asegura un funcionamiento silencioso y eficiente, proporcionando un mantenimiento sin complicaciones. Ideal para cualquier diseño de cocina, la campana extractora MODENA 60 BLANCA V3 MEPAMSA no solo mejora la calidad del aire, sino que también eleva la estética de tu cocina.

### Aspecto

Categoría de campana ..... Instalación inferior

Acabado ..... Blanco

### Dimensiones

Ancho en mm ..... 600.0

Diámetro salida del aire ..... 120

### Especificaciones energéticas

Tipo de enchufe ..... Sin enchufe

Consumo anual de energía AEC ..... 112.6

Clase de eficiencia dinámica F ..... E

Clase de eficiencia de la luz ..... E

Eficiencia filtrado grasa Cl ..... C

Voltaje del motor ..... 220-240V 50-60Hz

Nombre del motor gr Comm. .... 2741

N.º de motores ..... 2

### Instalación

Instalación ..... Pared

### Especificaciones del producto

Sensor calidad del aire ..... No

Clase de eficiencia energética ..... D

Válvula antirretorno ..... No

Salida trasera ..... No

Antigoteo ..... No

UI Type ..... Control deslizante

Lamp Type	Accesorios
<b>Identificación de Producto</b>	
Marca	Mepamsa
Gama	MODENA
Blower tech.name	741
<b>Propiedades</b>	
N.º lámparas	2
Tipo de luz	Led HV E14 4000K
Control remoto	No
Waterproof	No
Tipo de UI	Electromechanical Slider
Número de velocidades	3
Ajuste de la velocidad	No
24H	No
Retardo	No
Sensor auto inicio	No
WI-FI	No
Tipo filtro grasa	Cassette
Tipo de filtro	Inox
Filtro de carbón	No

### Prestaciones

Velocidad	1	2	3
Aspiración (m <sup>3</sup> h)	205.0	275.0	380.0
Presión. max (Pa)	130.0	240.0	330.0
Potencia (Watt)	155.0	175.0	230.0
Nivel sonoro dB(A)	55.0	63.0	70.0