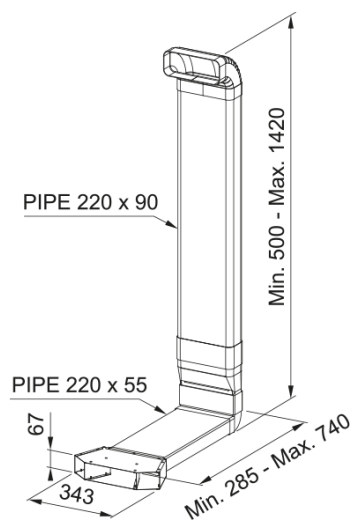


KIT RECIRCULACION NBR MEP ZOCALO IN | 112.0711.989



KIT RECIRCULACION NBR MEP ZOCALO IN

Aspecto

Material Plástico

Sub categoría consumibles Otros accesorios para placas

Identificación de Producto

Familia Ninguno