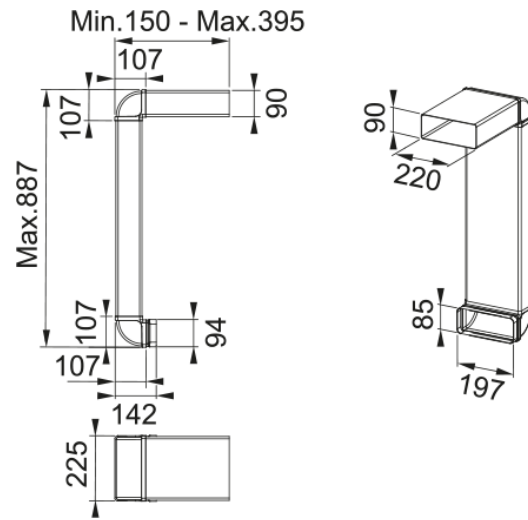
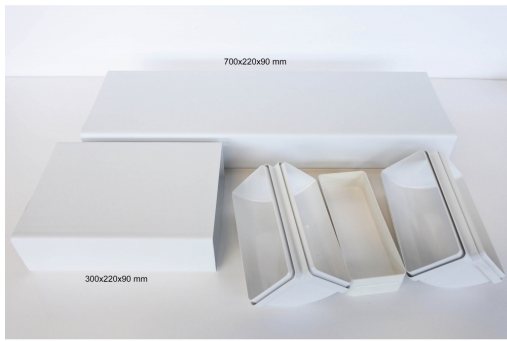


KIT EXTRACCION ASP 2GETHER ZOCALO 9cm | 112.0539.569



Kit Extracción - Mythos 2Gether

Aspecto

Material Plástico

Sub categoría consumibles Recambios campanas

Identificación de Producto

Familia Mythos