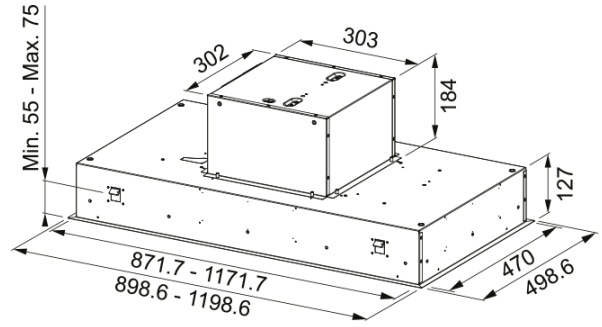
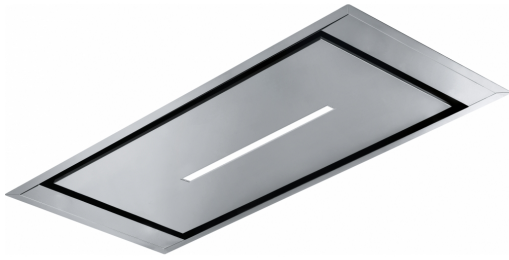


CIELO 120 ACERO INOX | 110.0426.202



Descubre la campana extractora Cielo 120 Inox/2 de Mepamsa, una solución eficiente y elegante para tu cocina. Esta campana extractora de 120 cm no solo elimina eficazmente los olores y el humo, sino que también añade un toque de estilo con su diseño moderno y acabado en acero inoxidable. Con una capacidad de extracción máxima de 770 m³/h en su nivel Boost, asegura una mayor aspiración y un flujo de aire óptimo. La presión máxima es de 600 Pa, con un nivel sonoro mínimo de 48 dB(A) en su nivel más bajo. La tecnología avanzada de Mepamsa garantiza un funcionamiento silencioso y eficiente, proporcionando un mantenimiento sin complicaciones. Ideal para cualquier diseño de cocina, la campana extractora Cielo 120 Inox/2 de Mepamsa no solo mejora la calidad del aire, sino que también eleva la estética y funcionalidad de tu espacio culinario.

Aspecto

Categoría de campana Techo

Dimensiones

Anchura en mm 1200.0

Especificaciones energéticas

Tipo de enchufe EU

Consumo anual de energía AEC 58.8

Clase eficiencia dinámica A

Clase de eficiencia de la luz D

Eficiencia filtrado grasa Cl E

Voltaje del motor 220-240V 50-60Hz

Nombre del motor gr Comm. SP A+

N.º de motores 1

Instalación

Instalación Isla

Especificaciones del producto

Sensor calidad del aire No

Clase de eficiencia energética A

Identificación de Producto

Marca Mepamsa

Gama CIELO

Propiedades

N.º lámparas 1

Tiempo de iluminación Barra LED Velo 4000K

Control remoto	Sí
Waterproof	No
Tipo de UI	Pulsantes
Número de velocidades	Ver archivo de configuración
Ajuste de la velocidad	3+i
24H	Temporizado
Retardo	Sí 30'
Sensor auto inicio	No
WI-FI	No
Tipo filtro grasa	Cassette
Tipo de filtro	Aluminio
Filtro de carbón	Sí

Prestaciones

Velocidad	1	2	3	Boost
Aspiración (m ³ h)	290.0	430.0	610.0	770.0
Presión. max (Pa)	460.0	550.0	590.0	600.0
Potencia (Watt)	150.0	200.0	240.0	250.0
Nivel sonoro dB(A)	48.0	56.0	63.0	68.0