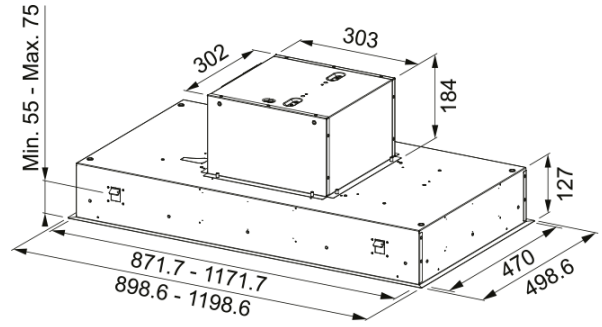


CIELO 120 ACERO INOX | 110.0426.202



Descubre la campana extractora Cielo 120 Inox/2 de Mepamsa, una solución eficiente y elegante para tu cocina. Esta campana extractora de 120 cm no solo elimina eficazmente los olores y el humo, sino que también añade un toque de estilo con su diseño moderno y acabado en acero inoxidable. Con una capacidad de extracción máxima de 770 m³/h en su nivel Boost, asegura una mayor aspiración y un flujo de aire óptimo. La presión máxima es de 600 Pa, con un nivel sonoro mínimo de 48 dB(A) en su nivel más bajo. La tecnología avanzada de Mepamsa garantiza un funcionamiento silencioso y eficiente, proporcionando un mantenimiento sin complicaciones. Ideal para cualquier diseño de cocina, la campana extractora Cielo 120 Inox/2 de Mepamsa no solo mejora la calidad del aire, sino que también eleva la estética y funcionalidad de tu espacio culinario.

Aspecto

Categoría de campana	Techo
Acabado	Inox

Dimensiones

Ancho en mm	1200.0
Diámetro salida del aire	150

Especificaciones energéticas

Tipo de enchufe	EU
Consumo anual de energía AEC	58.8
Clase de eficiencia dinámica F	A
Clase de eficiencia de la luz	D
Eficiencia filtrado grasa CI	E
Voltaje del motor	220-240V 50-60Hz
Nombre del motor gr Comm.	SP A+
N.º de motores	1

Instalación

Instalación	Isla
-------------	------

Especificaciones del producto

Sensor calidad del aire	No
Clase de eficiencia energética	A
Válvula antirretorno	Sí
Salida trasera	No
Antigoteo	No
UI Type	Pulsador

Lamp Type	Barra LED
-----------	-----------

Identificación de Producto

Marca	Mepamsa
Gama	CIELO
Dimming Led	SEE SETTING FILE
Level dimmer setting	1
Lower Chimney type	N/P
Upper chimney type	N/P
Blower tech.name	D39

Propiedades

N.º lámparas	1
Tipo de luz	Barra LED Velo 4000K
Control remoto	Sí
Waterproof	No
Tipo de UI	Pulsantes
Número de velocidades	Ver archivo de configuración
Ajuste de la velocidad	3+i
24H	Temporizado
Retardo	Sí 30'
Sensor auto inicio	No
WI-FI	No
Tipo filtro grasa	Cassette
Tipo de filtro	Inox
Filtro de carbón	Sí

Prestaciones

Velocidad	1	2	3	Boost
Aspiración (m ³ h)	290.0	430.0	610.0	770.0
Presión. max (Pa)	460.0	550.0	590.0	600.0
Potencia (Watt)	150.0	200.0	240.0	250.0
Nivel sonoro dB(A)	48.0	56.0	63.0	68.0