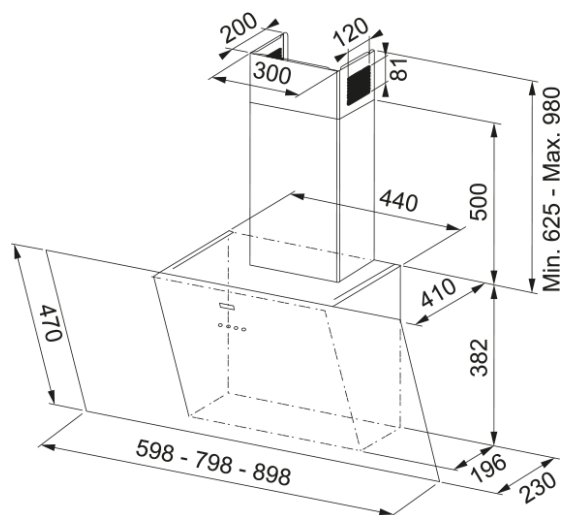


DISPLAY GREEN POWER 90 NEGRA | 110.0389.179



Descubre la campana extractora decorativa Display Green Power 90 Negra de Mepamsa, una solución eficiente y elegante para tu cocina. Esta campana extractora de 90 cm no solo elimina eficazmente los olores y el humo, sino que también añade un toque de estilo con su diseño decorativo y acabado en negro. Con una capacidad de extracción máxima de 740 m³/h en su nivel Boost, asegura una mayor aspiración y un flujo de aire óptimo. La presión máxima es de 580 Pa, con un nivel sonoro mínimo de 48 dB(A) en su nivel más bajo. La tecnología avanzada de Mepamsa garantiza un funcionamiento silencioso y eficiente, proporcionando un mantenimiento sin complicaciones. Ideal para cualquier diseño de cocina, la campana extractora decorativa Display Green Power 90 Negra de Mepamsa no solo mejora la calidad del aire, sino que también eleva la estética y funcionalidad de tu cocina.

Aspecto

Categoría de campana	Vertical
Acabado	Negro / Cristal

Dimensiones

Ancho en mm	900.0
Diámetro salida del aire	150

Especificaciones energéticas

Tipo de enchufe	EU
Consumo anual de energía AEC	56.1
Clase de eficiencia dinámica F	A
Clase de eficiencia de la luz	A
Eficiencia filtrado grasa Cl	F
Voltaje del motor	220-240V 50-60Hz
Nombre del motor gr Comm.	SP A+
N.º de motores	1

Instalación

Instalación	Pared
-------------	-------

Especificaciones del producto

Sensor calidad del aire	No
Clase de eficiencia energética	A
Válvula antirretorno	No
Salida trasera	No
Antigoteo	No
UI Type	Control táctil

Lamp Type	Foco LED redondo
Identificación de Producto	
Marca	Mepamsa
Gama	DISPLAY
Blower tech.name	D39
Propiedades	
N.º lámparas	2
Tipo de luz	Led S1001 4000K
Control remoto	No
Waterproof	No
Tipo de UI	Touch control
Número de velocidades	3+i
Ajuste de la velocidad	No
24H	No
Retardo	Sí 5'
Sensor auto inicio	No
WI-FI	No
Tipo filtro grasa	Cassette
Tipo de filtro	Inox
Filtro de carbón	No

Prestaciones

Velocidad	1	2	3	Boost
Aspiración (m ³ h)	290.0	420.0	600.0	740.0
Presión. max (Pa)	450.0	540.0	560.0	580.0
Potencia (Watt)	150.0	200.0	240.0	250.0
Nivel sonoro dB(A)	48.0	56.0	63.0	68.0