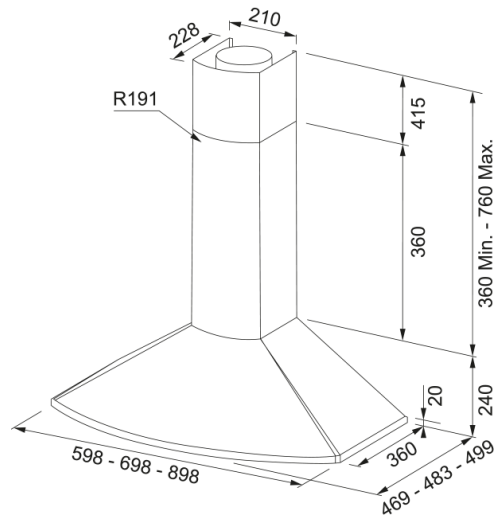


TENDER H 90 COBRE V2 | 110.0270.807



Descubre la campana extractora TENDER H 90 COBRE V2 de Mepamsa, una solución de ventilación avanzada para tu cocina. Esta campana extractora no solo elimina eficazmente los olores y el humo, sino que también añade un toque de elegancia con su diseño moderno y acabado en cobre. Con una capacidad de aspiración máxima de 620 m³/h en su nivel más alto, esta campana extractora asegura una mayor succión y un flujo de aire óptimo, garantizando un ambiente limpio y fresco en tu cocina. La presión máxima es de 500 Pa, con un consumo de energía de hasta 210 W y un nivel sonoro de tan solo 49 dB(A) en su nivel más bajo. La tecnología avanzada de Mepamsa asegura un funcionamiento silencioso y eficiente, proporcionando un mantenimiento sin complicaciones. Ideal para cualquier diseño de cocina, la campana extractora TENDER H 90 COBRE V2 no solo mejora la calidad del aire, sino que también eleva la estética de tu cocina.

Aspecto

Categoría de campana	Chimenea
Acabado	Cobre

Dimensiones

Ancho en mm	900.0
Diámetro salida del aire	150

Especificaciones energéticas

Tipo de enchufe	Sin enchufe
Consumo anual de energía AEC	64.1
Clase de eficiencia dinámica F	B
Clase de eficiencia de la luz	C
Eficiencia filtrado grasa Cl	C
Voltaje del motor	220-240V 50-60Hz
Nombre del motor gr Comm.	SP 800
N.º de motores	1

Instalación

Instalación	Pared
-------------	-------

Especificaciones del producto

Sensor calidad del aire	No
Clase de eficiencia energética	B
Válvula antirretorno	No
Salida trasera	No
Antigoteo	No
UI Type	Control deslizante

Lamp Type	Accesorios
Identificación de Producto	
Marca	Mepamsa
Gama	TENDER
Blower tech.name	D39
Propiedades	
N.º lámparas	2
Tipo de luz	Led HV E14 4000K
Control remoto	No
Waterproof	No
Tipo de UI	Electromechanical Slider
Número de velocidades	3
Ajuste de la velocidad	No
24H	No
Retardo	No
Sensor auto inicio	No
WI-FI	No
Tipo filtro grasa	Cassette
Tipo de filtro	Inox
Filtro de carbón	No

Prestaciones

Velocidad	1	2	3
Aspiración (m ³ h)	310.0	470.0	620.0
Presión. max (Pa)	390.0	460.0	500.0
Potencia (Watt)	130.0	165.0	210.0
Nivel sonoro dB(A)	49.0	58.0	64.0