



Nacar pro

Características

Panel de Control: Electrónica PRO



Máxima aspiración, elevada presión y bajo nivel de ruido

Iluminación: 3x20 W halógena



Aspiración perimetral y panel fonoabsorbente

Filtro Antigrasas: Aluminio multicapa



Máximo confort gracias al avanzado sistema de silencio

Evacuación Ø: 15/12 cm

Accesorios opcionales

- Prolongación canal (112.0056.398)
- Control remoto (112.0151.245)
- Filtro de carbón activo (112.0056.032)

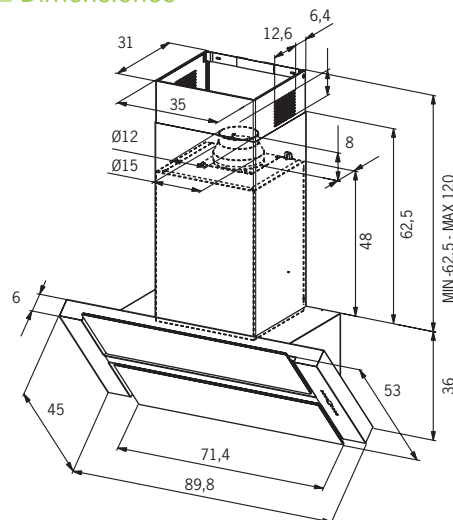
Modelos

Ean	Código	Ancho (cm)	Acabado	P.V.P.
7612318261870	110.0061.534	90	inox/cristal blanco	1.607 €



Silencio...

Dimensiones



Prestaciones

Velocidad	1	2	3	4	INT
Aspiración (m ³ /h*)	280	455	550	625	830
Consumo (Watt)	70	150	190	240	330
Presión (PA)	220	320	350	370	440
Potencia Sonora dB(A)**	43	53	57	60	65 Super silenciosa

* Según la norma UNE-EN 61591 con campana en versión aspirante

** Según norma UNE-EN 60704-2-13 y UNE-EN 60704-3 con campana en versión aspirante