



Cassiopea pro

Características

Panel de Control: Electrónica PRO



Máxima aspiración, elevada presión y bajo nivel de ruido

Iluminación: 4 x 20 W halógena



Aspiración perimetral y panel fonoabsorbente

Filtro Antigrasas: Aluminio multicapa



Luz decorativa

Evacuación Ø: 15/12 cm

Accesorios opcionales

- Control remoto (112.0151.245)
- Silent tube (112.0151.315)
- Filtro de carbón activo (112.0152.193)

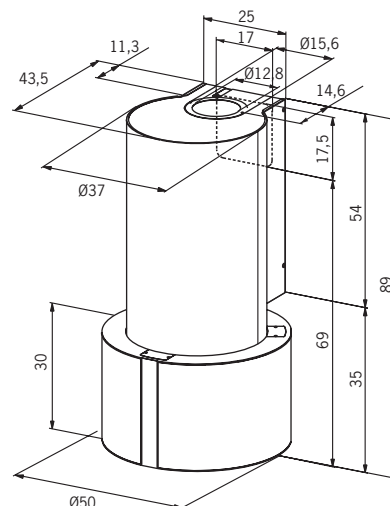
Modelos

Ean	Código	Ancho (cm)	Acabado	P.V.P.
7612318261825	110.0061.523	50	inox/cristal	1.275 €

Prestaciones

Velocidad	1	2	3	4	INT
Aspiración (m³/h*)	255	420	500	585	700
Consumo (Watt)	75	150	190	230	330
Presión (PA)	250	370	385	400	420
Potencia Sonora dB(A)**	44	55	59	63	67

Dimensiones



* Según la norma UNE-EN 61591 con campana en versión aspirante

** Según norma UNE-EN 60704-2-13 y UNE-EN 60704-3 con campana en versión aspirante