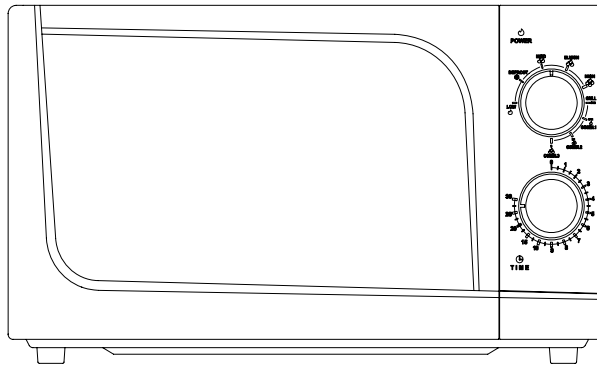


HORNO MICROONDAS



Modelo: D70D17P-FY1

Manual del Propietario

Lea por favor estas instrucciones con cuidado antes de instalar y operar con el horno. Registre en el espacio debajo el NÚMERO DE SERIE. Situado en la placa con el nombre en su horno y conserve esta información para una referencia futura.
NÚMERO DE SERIE.

Lea por favor estas instrucciones con cuidado antes de instalar y operar con él

PRECAUCIONES PARA EVITAR UNA POSIBLE EXPOSICION A ENERGÍA EXCESIVA DE MICROONDAS

1. Procure no operar con este microondas con la puerta abierta, ya que puede tener como resultado la exposición perjudicial a la energía microondas. Es importante no vencer ni manipular con la seguridad entrecruzada.
2. No coloque ningún objeto entre el horno la cara anterior y la puerta ni permita tierra o residuo de agente limpiador acumularse en superficies de selladoras.
3. No opere con el horno si está dañado. Es especialmente importante que la puerta quede apropiadamente cerrada y que no haya daño en:
 - a. Puerta (doblada)
 - b. Las bisagras y cierra con picaporte (roto o aflojado)
 - c. Sellos de la puerta y superficies selladoras
4. El horno no debe ser ajustado ni debe ser reparado por nadie a menos que el personal cualificado.

CONTENIDOS

PRECAUCIONES PARA EVITAR UNA POSIBLE EXPOSICION A ENERGÍA EXCESIVA DE MICROONDAS.....	2
INSTRUCCIONES IMPORTANTES DE SEGURIDAD	3
ESPECIFICACIONES.....	4
INSTALACIÓN.....	4
RADIOINTERFERENCIA.....	4
PRINCIPIOS DE COCINA DE MICROONDAS	5
INSTRUCCIONES PARA TOMAR A TIERRA	5
PREGUNTAS MAS FRECUENTES	5
GUÍA ÚTIL.....	6
NOMBRE DE LOS COMPONENTES	7
PANEL DE CONTROL.....	8
selector de potencia.....	8
botón temporizador	8
cocción de Microondas	8
Grill.....	8
Cocción Combinada.....	9
OPERACIÓN.....	9
LIMPIEZA O CUIDADO.....	10

INSTRUCCIONES IMPORTANTES DE SEGURIDAD

Cuando se usan electrodomésticos, las medidas de seguridad son importantes::

ADVERTENCIA: Para reducir el riesgo de quemaduras, calambre, el fuego y heridas a personas o exposición de microondas:

1. Lea todas instrucciones antes de utilizar el aparato.
2. Utilice este aparato sólo para su uso descrito en este manual. No utilice sustancias químicas ni vapores corrosivos en este aparato. Este tipo de horno se ha diseñado específicamente para calentar, cocinar o secar alimentos. No apto para el uso industrial ni de laboratorio.
3. No opere con el aparato vacío.
4. No lo ponga en marcha si tiene un cable o enchufe dañados, si no funciona apropiadamente o si ha sido dañado o se ha caído. Si el cable de suministro está dañado, debe ser reemplazado por el fabricante o su agente del servicio técnico o una persona calificada para evitar peligro.
5. No permita a niños utilizar el horno sin supervisión.
6. Para reducir el riesgo de fuego en la cavidad de horno:
 - ✧ Al calentar alimentos en recipientes de plástico o papel, verifique que el horno con frecuencia debido a la posibilidad de la ignición.
 - ✧ Retire grapas o alambre de las bolsas de papel o plástico antes de colocarlas en el horno.
 - ✧ Si aparece humo, apague o retire el aparato y mantenga la puerta cerrada para evitar cualquier llama.
 - ✧ No utilice la cavidad para almacenamiento. No deje productos de papel, útiles de cocina o alimentos en la cavidad cuando no esté en uso.
7. Líquidos u otros alimentos no deben ser calentados en contenedores sellados ya que pueden estallar.
8. El calentamiento de bebidas puede tener como resultado ebullición.
9. No fría alimentos en el horno. El aceite caliente puede dañar las partes del microondas y útiles e incluso tener como resultado quemaduras de piel.
10. Las cáscaras de huevo y huevos cocidos no deben ser calentados en microondas ya que pueden estallar aún después de que el calentamiento haya terminado.
11. Perfore alimentos con pieles pesadas tales como patatas, calabazas, manzanas y castañas antes de cocinar.
12. Los contenidos de biberones deben ser sacudidos y la temperatura verificada antes servir para evitar quemaduras.
13. Los utensilios de cocina pueden llegar a calentarse a causa del calor transferido del alimento calentado. Use asas o paños para manejarlos.
14. Los utensilios deben ser verificados para asegurar que ellos sean convenientes para el uso en el microondas.
15. Es peligroso para no expertos realizar operaciones de mantenimiento o reparación que implique la eliminación de cualquier cubierta de protección contra la exposición a la energía de microondas.
16. Este producto es del Grupo 2 equipo del ISMO de la Clase B. La definición del Grupo 2 que contiene todo equipamiento ISMO (el Valor industrial, Científico y Médico) en el que energía de radiofrecuencia es producida intencionalmente y/o utilizada en forma de radiación electromagnética para el tratamiento de la materia, y del equipo de la erosión de la chispa. Los equipos de la Clase B son los destinados al uso doméstico conectados directamente a una red de alimentación de bajo voltaje que suministra electricidad a edificios utilizados para el propósito doméstico.

ESPECIFICACIONES

Potencia consumida:	230V~50Hz, 1200W(Microondas)
	900W(Grill)
Potencia obtenida de microondas:	700W
Frecuencia:	2450MHz
Dimensiones externas:	262mm(H)×452mm(W)×329mm(D)
Dimensiones de la cavidad::	220mm(H)×315mm(W)×279mm(D)
Capacidad:	17Litros
Uniformidad:	Sistema de plato giratorio {Φ245mm}
Peso neto:	Approx.11.3 kg

*Todos datos están sujetos a cambio y comprobación por el usuario con datos disponibles en la placa de características del microondas.

INSTALACIÓN

1. Cerciórese que todas las no haya resto de material del embalado dentro del aparato.
2. Verifique que no ha sufrido ningún tipo de daño, tal como puerta desalineada o doblada, dañadas las juntas y superficies selladoras, bisagras rotas o flojas, abolladuras dentro de la cavidad o en la puerta. Si hay algún daño, no opere con el microondas y póngase en contacto con el servicio técnico.
3. Este microondas debe ser colocado en una superficie plana y fija capaz de soportar su peso y el del alimento.
4. Evite situarlo cerca de fuentes de calor y/o humedad, o cerca de materias combustibles.
5. Para una correcta función, el microondas debe estar en lugar suficientemente ventilado, idealmente aislado 20 cm por encima, 10 cm por la parte posterior y 5 cm en ambos lados. No cubra ni bloquee ninguna apertura del aparato. No quite las sujeciones.
6. No opere el horno sin bandeja de vidrio, sin apoyo de rodillo, y sin la estrella en sus posiciones apropiadas.
7. Cerciórese de que el cable de alimentación está en perfecto estado y no pasa por debajo del microondas ni en contacto con cualquier superficie caliente ni discontinua.
8. El enchufe debe ser fácilmente accesible para que pueda ser retirado fácilmente en una emergencia.
9. No utilice el microondas al aire libre.

RADIOINTERFERENCIA

La utilización del microondas puede causar interferencias con su radio, TV o equipos similares.

Cuándo hay interferencias, pueden ser reducidas o eliminadas tomando las medidas siguientes:

1. Limpie puerta y selle la superficie del horno.
2. Reoriente la antena receptora de la radio o TV.
3. Traslade el microondas con respecto del receptor.

4. Mueva el microondas lejos del receptor.
5. Posicione el microondas en una salida

diferente para que microondas y receptor estén en circuitos diferentes.

PRINCIPIOS DE COCINA DE MICROONDAS

1. Sitúe el alimento con cuidado. Coloque las áreas más gruesas hacia el exterior del plato.
2. Mire el tiempo de cocción. Cocine para la cantidad más corta de tiempo indicado y agregue más si se necesita. El alimento severamente recocado puede humear o encenderse.
3. Cubra los alimentos al cocinar. Las cubiertas previenen salpicaduras y ayudan a los alimentos a cocinarse uniformemente.
4. Gire los alimentos una vez durante el cocinado para acelerar su cocinado en casos como pollo y hamburguesas. Los artículos grandes requieren que los asados deban ser girados por lo menos una vez.
5. Sitúe alimentos tales como albóndigas en medio de la cocción, desde abajo hacia arriba y del centro del plato al exterior.

INSTRUCCIONES PARA TOMAR A TIERRA

Este aparato debe ser conectado a una toma de tierra eficiente, para lo cual lleva su cable específico. En caso de cortocircuito eléctrico, la toma de tierra reduce el riesgo de calambre proporcionando un escape para la corriente eléctrica. Es recomendable instalar un circuito separado que sirva al horno. Utilizar alto voltaje es peligroso y puede tener como resultado fuego u otro accidente que cause daños al microondas.

ADVERTENCIA El uso inapropiado de la toma de tierra puede acarrear riesgo de apagado eléctrico.

Nota:

1. Si usted tiene cualquier pregunta acerca de la toma de tierra o las instrucciones eléctricas, consulte a una persona o servicio calificados.
2. Ni el fabricante ni el comerciante aceptarán cualquier reclamación por daños debidos a fallos en los procedimientos
3. Los cables cuentan con colores de acuerdo con el código siguiente:
Verde y Amarillo = Tierra
Azul = Neutro
Marrón = Fase

PREGUNTAS MAS FRECUENTES

Si el horno falla al operar:

1. Compruebe que el aparato esté conectado firmemente. Si no es así, retire el enchufe, espere 10 segundos, y lo conecta otra vez firmemente.
2. Verifique si hay un fusible fundido del circuito o un cortocircuito principal. Si éstos parecen estar operando apropiadamente, pruebe con la toma de otro aparato.
3. Compruebe para asegurarse que el tablero de control esté programado correctamente y el reloj puesto en hora.
4. Compruebe para asegurarse que la puerta esté cerrada firmemente activando el sistema de cierre de la puerta. De este modo, la energía de microondas no saldrá del horno.

SI CON NINGUNO DE ESTOS CONSEJOS SE RECTIFICA LA SITUACION, ENTONCES CONTACTE CON UN TECNICO CALIFICADO. NO TRATE DE AJUSTAR NI REPARAR EL MICROONDAS HORNO USTED MISMO.

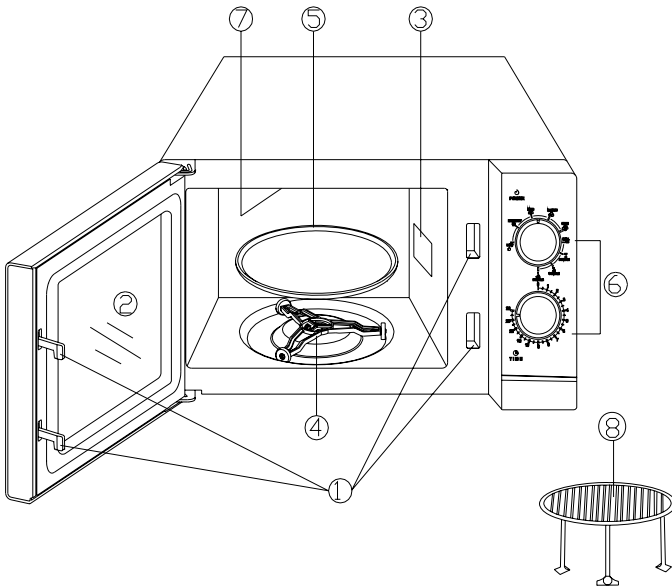
GUÍA ÚTIL

1. El recipiente ideal para microondas es inactivo a su radiación, permite que la energía pueda pasar por él y calentar el alimento.
2. Las microondas no pueden atravesar metales, por lo que útiles de metal ni platos metálicos no pueden ser utilizados.
3. No utilice productos reciclados de papel cuando cocine con un microondas, ya que pueden contener pequeños fragmentos de metal que puede causar chispas y/o fuego.
4. Platos redondos u ovalados antes que cuadrados o rectangulares son más recomendables, ya que el alimento en los rincones tiende a recocerse.
Las tiras estrechas de papel de aluminio pueden ser utilizadas para prevenir recocido de áreas expuestas. Pero tenga cuidado en no utilizar demasiado y mantener una distancia de 1 pulgada (2.54cm) entre la hojuela y la cavidad.

La lista siguiente es una guía general para ayudarles a seleccionar los correctos utensilios.

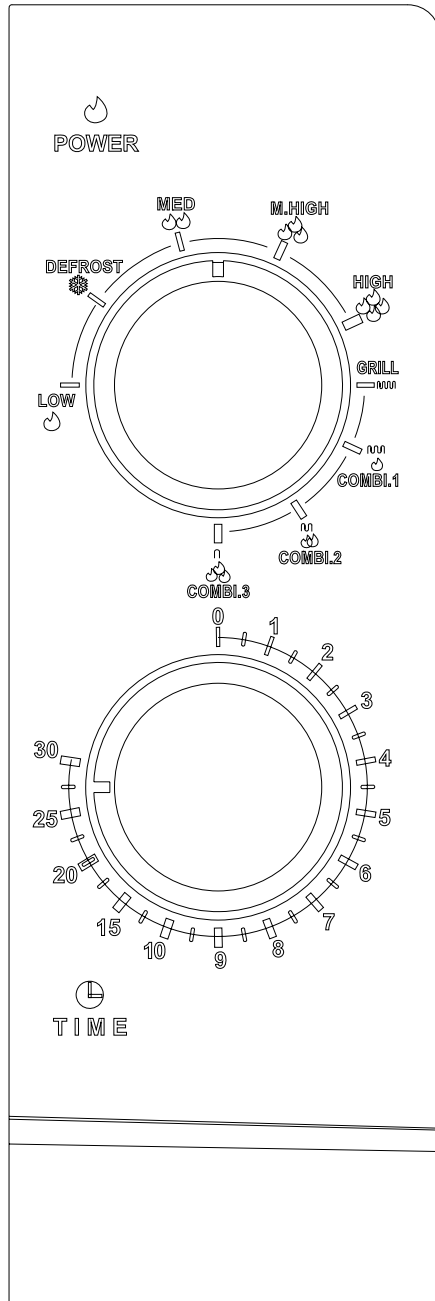
ÚTILES DE COCINA	MICROONDAS	GRILL	COMBINACION
Cristal resistente al calor	Sí	Sí	Sí
Cristal no resistente al calor	No	No	No
Cerámica resistente al calor	Sí	Sí	Sí
Plato plástico para MW	Sí	No	No
Papel de cocina	Sí	No	No
Bandeja de metal	No	Sí	No
Anaque/Tabla de metal	No	Sí	No
Papel/soporte de aluminio	No	Sí	No

NOMBRE DE LOS COMPONENTES



1. Sistema de seguridad de cierre de puerta
2. Ventana
3. Guía de ondas
4. Anillo rotatorio
5. Bandeja de cristal
6. Panel de control
7. Grill
8. Soporte de metal

PANEL DE CONTROL



El panel de control consiste en dos mandos de funciones. Uno es un botón de temporizador, y otro es un botón de potencia.

Selector de potencia

Use este botón para elegir un nivel de potencia. Este es el primer paso.

Botón temporizador

Ofrece configuraciones de tiempo con un fácil giro de su dedo para seleccionar un tiempo de cocción de hasta 30 minutos.

Cocción de Microondas

Para una cocción pura de microondas, hay cinco niveles de potencia de los cuales se puede elegir uno que pueda adecuarse mejor.

El nivel de potencia se incrementa con el giro del botón en sentido horario.

Los niveles de potencias se pueden clasificar de la siguiente manera:

Grill

Con el botón hacia la derecha pasando por el nivel más alto, se conecta Grill que es especialmente útil para tiras delgadas de carne, filetes, rodajas, los kebabs, las salchichas o los pedazos de pollo. Es también conveniente para cocinar bocadillos calientes y platos de arroz.

Cocción Combinada

Por su nombre, esta operación de cocción combina la potencia del microondas con la cocina a la parrilla. La operación está clasificada en tres niveles con diferentes configuraciones de potencia como usted puede ver en la tabla siguiente. Éstos son especialmente convenientes para ciertos alimentos y operaciones culinarias. Así como para mantener la frescura mucho más deseada de ciertos alimentos.

Programa	Nivel de potencia	Potencia Grill	Adecuado para
1	Medio-bajo (30%)	Alto (70%)	Pescado, patatas, arroz
2	Medio (49%)	Medio (51%)	Pudding, tortillas, patatas asadas
3	Medio-alto (67%)	Bajo (33%)	Aves

OPERACIÓN

Para programar una cocción

1. Situar el alimento en el microondas y cerrar la puerta.
2. Girar el Selector de Potencia para seleccionar el nivel de potencia o la función de cocción.
3. Usar el botón temporizador para configurar el tiempo de cocción.

NOTA:

Tan pronto como el temporizador está girado, el microondas empieza la cocción.

Para secuencias de menos de 2 minutos, gire

el temporizador hasta 2 minutos y entonces vuelva al tiempo que desee.

PRECAUCIÓN:

VUELVA EL TEMPORIZADOR HACIA LA POSICION INICIAL si el alimento es retirado antes de que el tiempo programado haya finalizado o cuando el horno no este en uso. Para detener el microondas durante el proceso de cocción, presiones el botón de apertura de la puerta o abra la puerta por el tirador.

LIMPIEZA O CUIDADO

1. Apague el horno y retire la toma de la red eléctrica antes de limpiar.
2. Mantenga el interior del microondas limpio. Cuando haya salpicaduras en las paredes de la cavidad, limpie con un trapo húmedo. Para manchas especialmente reticentes use una solución con detergente templado. Evite el uso de spray ya que pueden manchar.
3. Las superficies exteriores deben ser limpiadas con un trapo húmedo. Para prevenir el daño a las partes operadoras dentro del microondas, evite filtraciones por los orificios de ventilación.
4. Seque la puerta y la ventana en ambos lados: las juntas de la puerta y las partes adyacentes deben ser lavadas con frecuencia con un trapo húmedo para quitar cualquier derrame o salpicadura. No utilice limpiadores abrasivos.
5. No permita que el panel de control llegue a mojarse. Límpielo con un suave y húmedo trapo. Al limpiar el panel de control, mantenga la puerta abierta para prevenir un fuego accidental.
6. Si el vapor se acumula adentro o en el exterior de la puerta de horno, seque con un paño suave. Esto puede ocurrir cuando el microondas está operando con una condición de alta humedad.
7. Es ocasionalmente necesario retirar la bandeja de vidrio para limpiar. Lave la bandeja en agua espumosa tibia o en un lavavajillas.
8. El anillo giratorio del rodillo y el piso del horno deben ser limpiados regularmente para evitar el ruido excesivo. Seque simplemente la superficie inferior del horno con detergente templado. El anillo giratorio puede ser lavado en agua espumosa templada o en lavaplatos. Al quitar el anillo giratorio de la base de la cavidad para limpiar, esté seguro de reemplazar en la posición apropiada.
9. Retire los olores de su horno con una solución de agua con el jugo y la piel de un limón en un tazón apropiado para el microondas durante 5 minutos. Enjuague completamente y seque con un paño suave.
10. Cuando llegue a ser necesario reemplazar la luz de horno, consulte por favor un comerciante.
11. El horno debe ser limpiado regularmente y cualquier depósito de alimento retirado. Un mantenimiento inadecuado puede llevar al empeoramiento de la superficie que podría afectar adversamente a la vida del aparato y tener como resultado posiblemente una situación peligrosa.
12. Por favor, una vez el aparato haya dejado de serle útil no lo tire simplemente a la basura doméstica; debe ser dispuesto al centro de reciclado de electrodoméstico proporcionado por los municipios.